

MADE IN CHINA

Patagonia uPVC[®]

EFFICIENT





Contenido

Patagonia uPVC EFFICIENT, alta eficiencia térmica	5
Cortes	
Sistema Corredizo	7
Sistema Oscilobatiente	8
Sistema Marco Fijo c/Batiente	9
Sistema Proyectante	10
Puerta batiente al exterior 1H	11
Puerta batiente al interior 1H	12
DUPPLO® Sistema integral de panel vidriado	13
Terminaciones	16

Patagonia uPVC^{EFFICIENT}

Excelentes niveles de aislación térmica y acústica -superando ampliamente la prestación del aluminio- al alcance de cualquier proyecto.



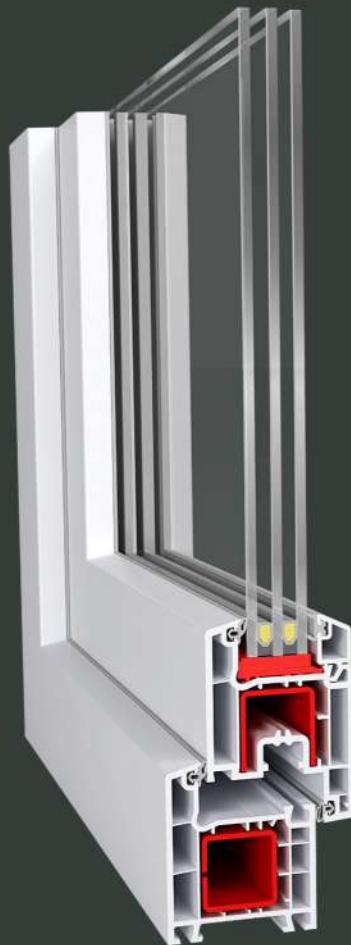
DVH (Doble vidrio hermético)

Aislación Térmica $K= 1.80 \text{ W/m}^2 \text{ }^\circ\text{C}$

Aislación Acústica $\Delta db= 30 \text{ db}$

Patagonia uPVC EFFICIENT®

Excelentes niveles de aislación térmica y acústica, superando ampliamente la prestación del aluminio, y al alcance de cualquier proyecto.



TVH (triple vidrio hermético)

Aislación Térmica $K= 0.90 \text{ W/m}^2 \text{ }^\circ\text{C}$

Aislación Acústica $\Delta\text{db}= 40 \text{ db}$

Alta eficiencia térmica

El uso de uPVC en ventanas y puertas en el hogar presenta varias ventajas. Es un material muy seguro y de bajo mantenimiento. No se deteriora ni se oxida, incluso cuando está sometido a las más duras condiciones climáticas. Tampoco se desgasta, y seguirá luciendo bien año tras año.

uPVC significa cloruro de polivinilo no plastificado. El uPVC también se conoce comúnmente como PVC rígido y se llama así porque es rígido y no se flexiona.

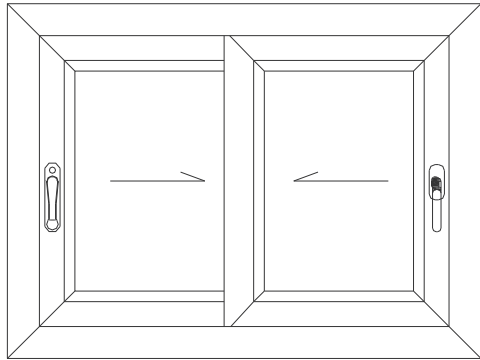
Las ventanas y puertas de uPVC también son completamente resistentes al agua y resistentes al fuego y son completamente reciclables al final de su larga vida útil, lo que las convierte en uno de los materiales de construcción más respetuosos con el medio ambiente.

Las ventajas del uso de carpinterías fabricadas en perilería de PVC:

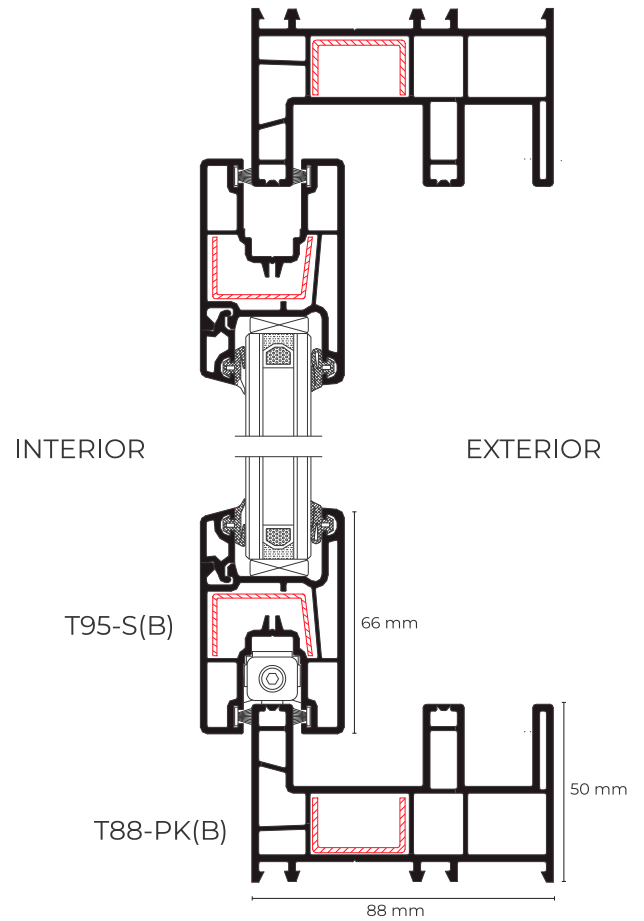
- El PVC es un material versátil y seguro y de amplia utilización en todo el mundo.
- Es rígido y mantiene su forma, no es vulnerable a las corrosiones.
- Es un material ignífugo.
- Ecológico (reduce las emisiones de CO₂).
- Larga vida útil, manteniendo altas prestaciones.
- Alta eficiencia energética y aislación sonora.
- Bajo mantenimiento (ni pintura, ni líquidos especiales de limpieza).

Cortes

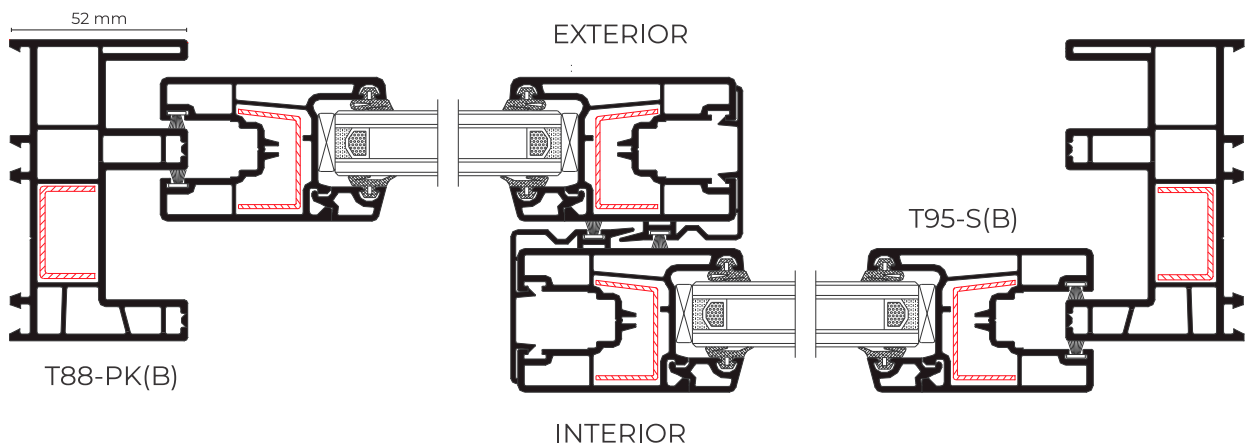
Sistema Corredizo



Tipología	Espesor del vidrio
Corrediza	5+9A+5

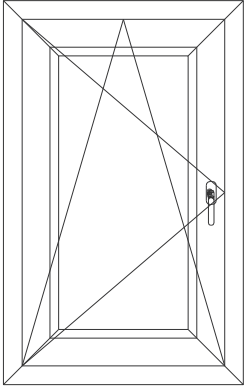


Corte vertical

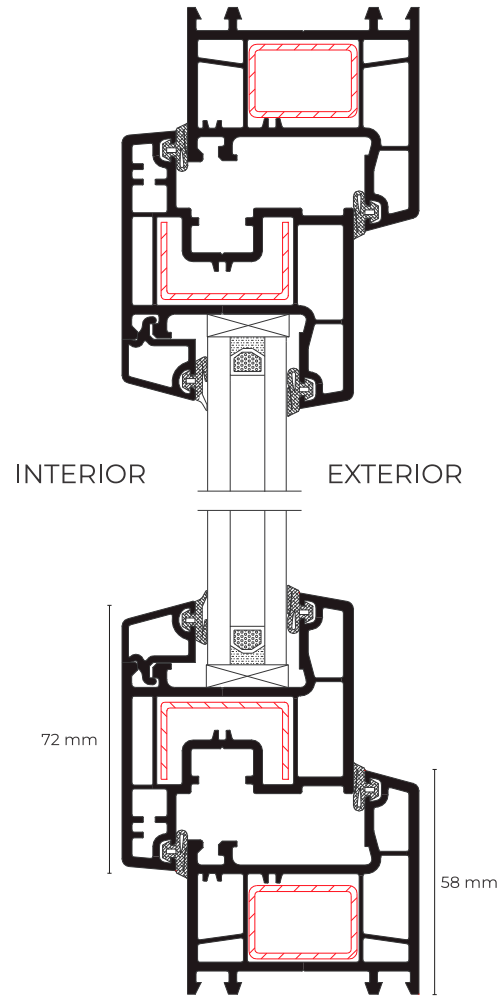


Corte horizontal
Escala 1:2

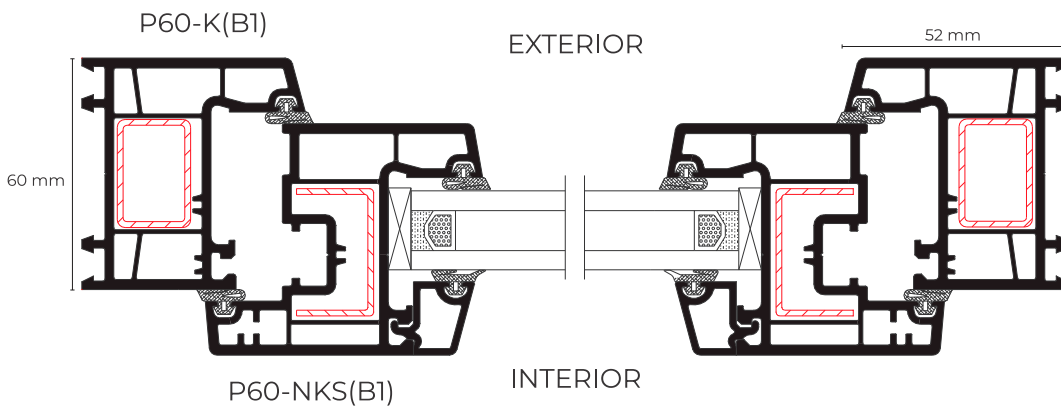
Sistema Oscilobatiente



Tipología	Espesor del vidrio
Oscilobatiente	5+10A+5



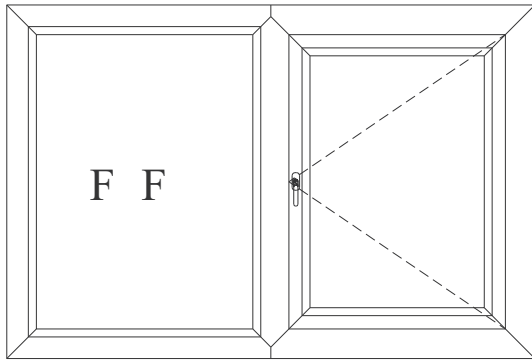
Corte vertical



Corte horizontal
Escala 1:2

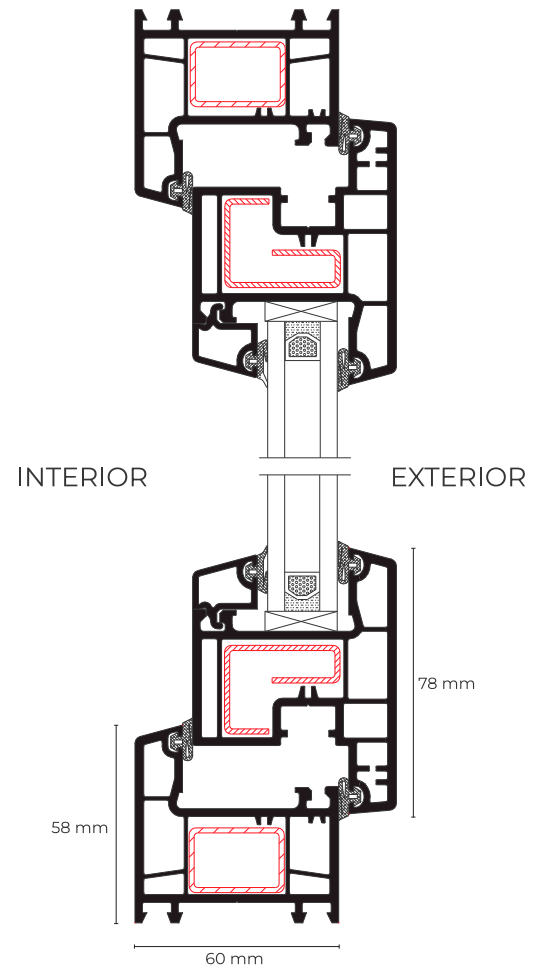
Cortes

Sistema Marco Fijo c/Batiente

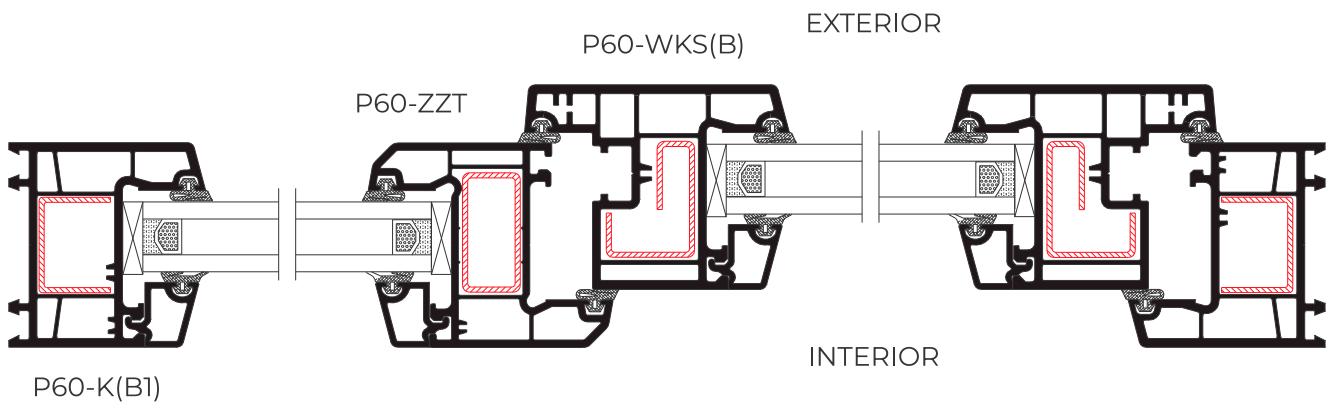


Tipología	Espesor del vidrio
Marco Fijo	5+10A+5

F

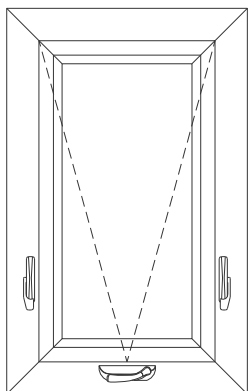


Corte vertical

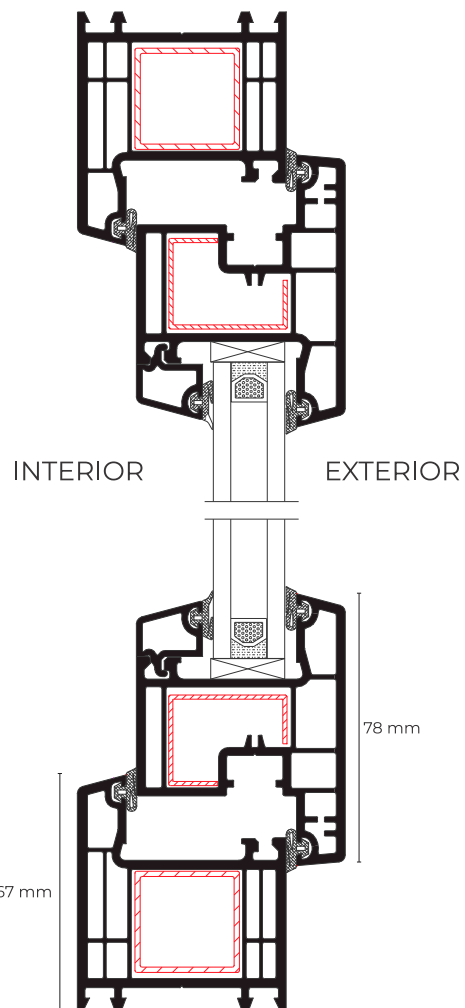


Corte horizontal
Escala 1:2

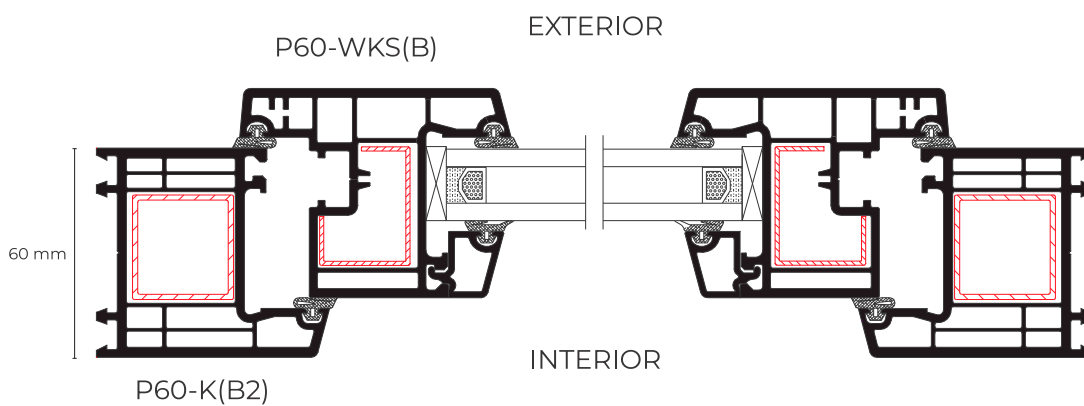
Sistema Proyectante



Tipología	Espesor del vidrio
Proyectante	5+10A+5



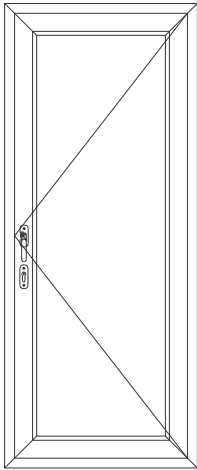
Corte vertical



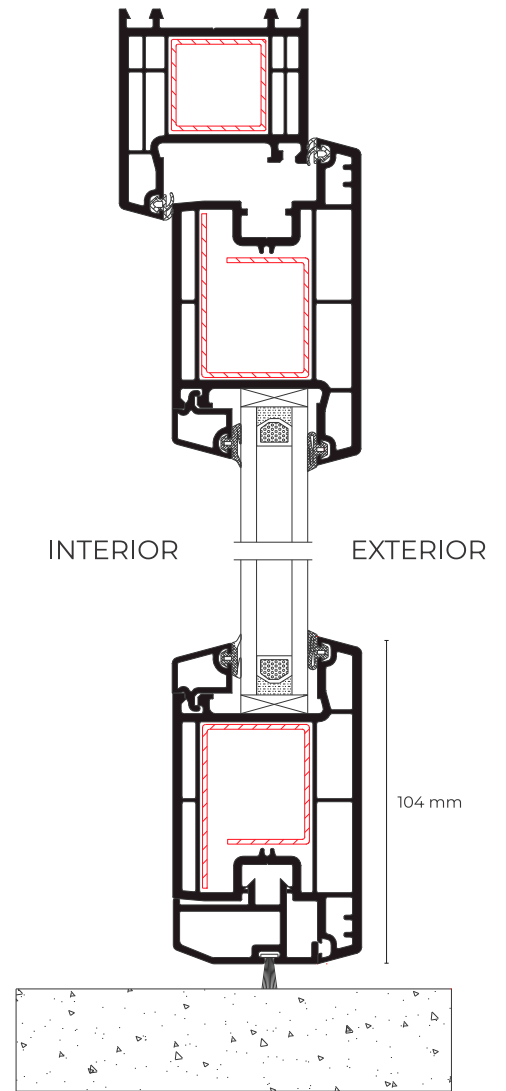
Corte horizontal
Escala 1:2

Cortes

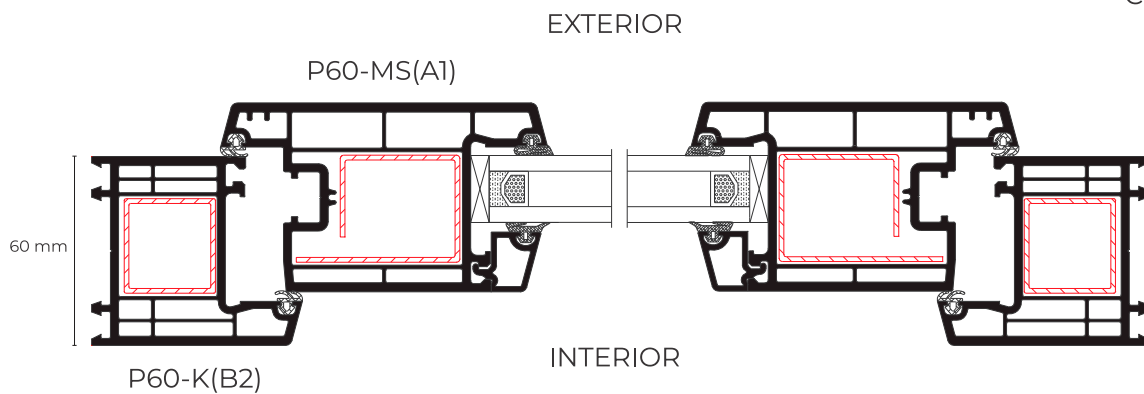
Sistema Puerta Batiente al exterior



Tipología	Espesor del vidrio
Puerta	5+10A+5

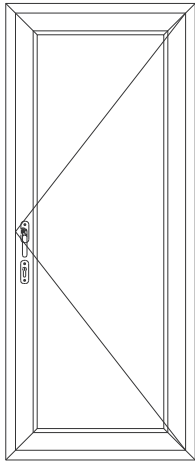


Corte vertical

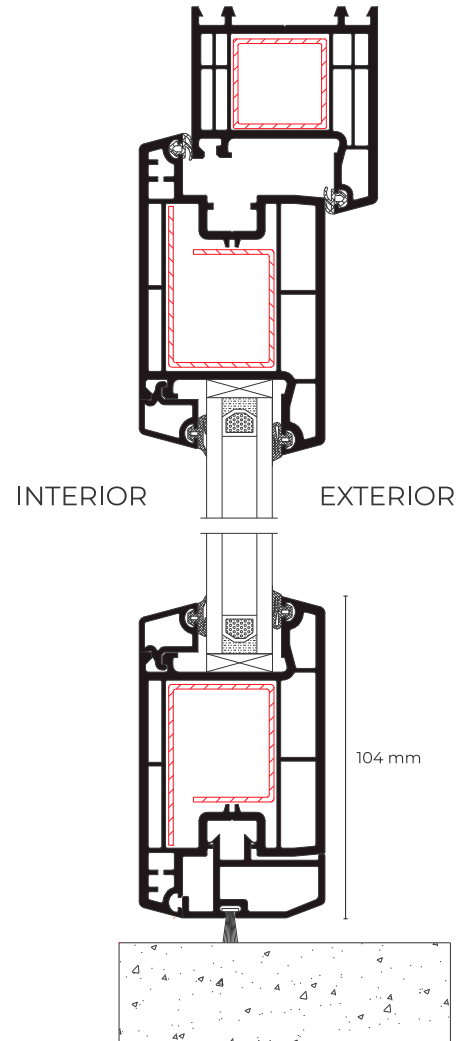


Corte horizontal
Escala 1:2

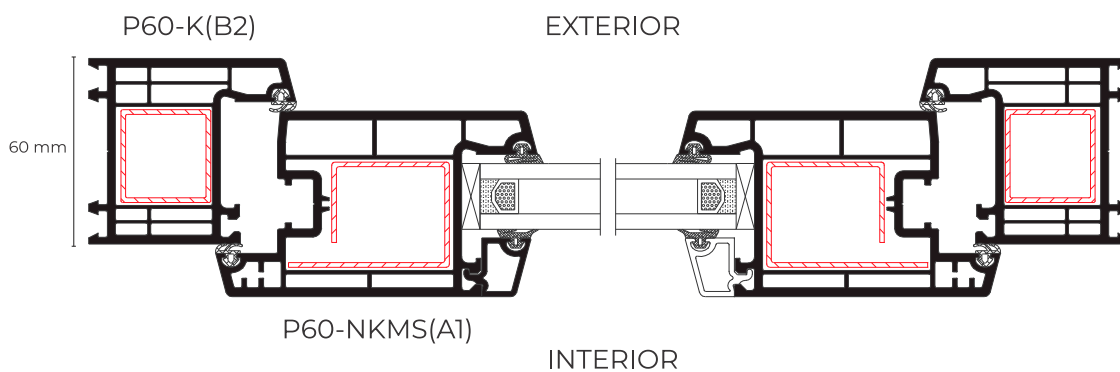
Sistema Puerta Batiente al interior



Tipología	Espesor del vidrio
Puerta	5+10A+5



Corte vertical



Corte horizontal
Escala 1:2

DOBLE ACRISTALAMIENTO

AISLAMIENTO TÉRMICO

Asegura aislación y confort térmico en sus ambientes, con un coeficiente de transmitancia térmica inferior a $2.80 \text{ W/m}^2\text{k}$, eliminando el efecto de "pared fría" junto a la ventana.

Elimina el riesgo de condensación, manteniendo los vidrios secos, limpios y transparentes.

AISLAMIENTO ACÚSTICO

A nivel urbano, reduce un 80% la polución acústica, generando mejores ambientes para conversar, leer o descansar.

AHORRO DE ENERGÍA

Ahorra hasta un 40% de energía de acondicionamiento térmico (frío/calor).

Ecológico y económico

REDUCCIÓN EN TRANSMISIÓN SOLAR

Reducción de la transmisión solar y el molesto efecto invernadero en verano, lo cual puede ser optimizado utilizando vidrios reflectivos para la cara exterior del D.V.H.

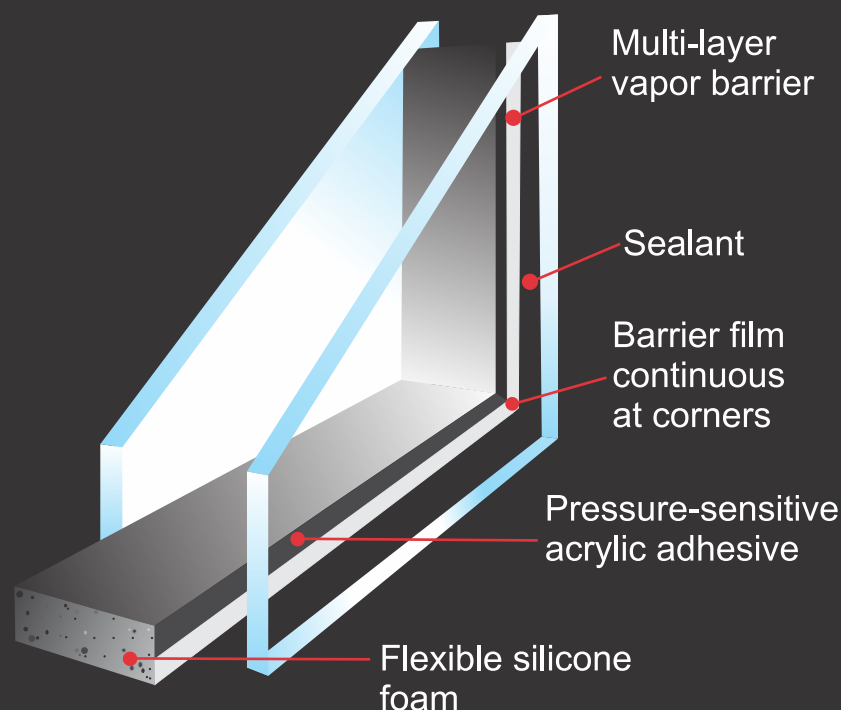
VALOR ESTÉTICO

Admite cuadrícula interior de barrotillos simil colonial, aportando diseño y calidez a los cerramientos.

La capacidad de aislación térmica y acústica de estos paneles vidriados se puede potenciar en más de un 20 % sustituyendo el aire de la cámara por gas Argon.



Sistema Integral de Panel Vidriado con Cámara para Control Termoacústico



QUE ES EL DOBLE ACRISTALAMIENTO D.V.H.?

Es un sistema de doble vidriado con cámara hermética, que elimina la condensación y aporta aislación térmica y acústica acondicionando ambientes mas confortables y generando importante ahorro energético.

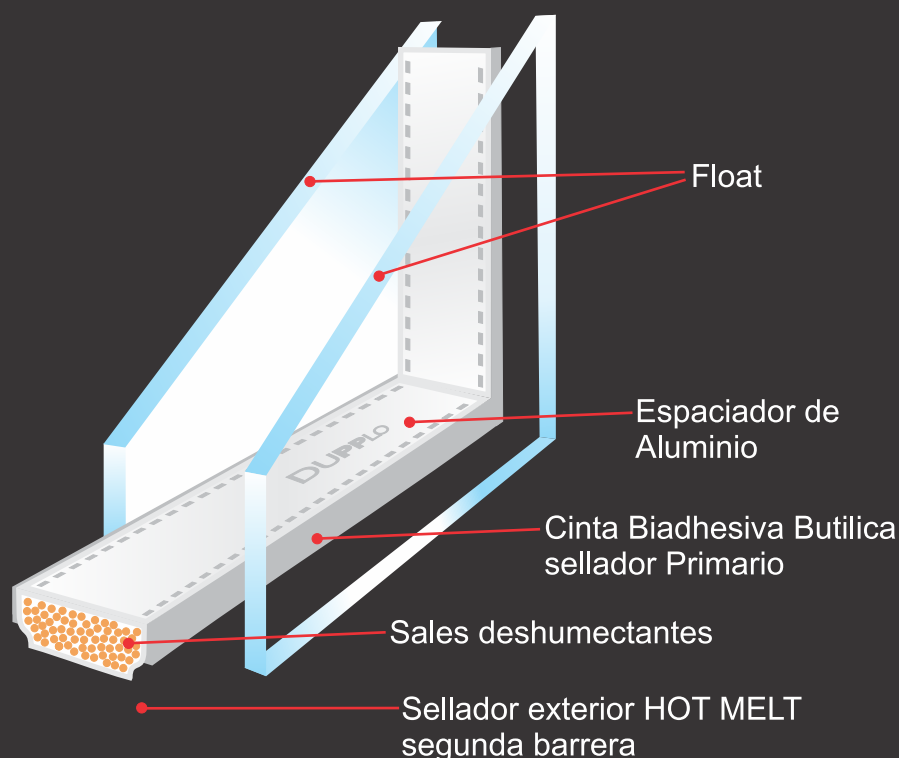
Estos termopaneles se componen con dos piezas iguales de vidrio float, unidas mediante un cordón integral SUPER SPACER EDGETECH a lo largo de todo el borde perimetral vidriado.

En este caso el cordón flexible y los vidrios se unen mediante adhesivo estructural (butilo) que constituye la primera barrera y se completa con el sellado secundario exterior (hot melt) de alta resistencia al flujo de vapor de agua.

Este sistema es utilizado principalmente en Estados Unidos, donde se colocan mas de 20 millones de m² por año y en otros 45 países con condiciones climáticas adversas y severas.



Sistema Integral de Panel Vidriado con Cámara para Control Termoacústico



QUE ES EL DOBLE ACRISTALAMIENTO D.V.H.?

Estos termopaneles se componen por dos piezas iguales de vidrio float, separadas por una cámara de aire estanca. Dicha cámara se obtiene mediante un tubo de aluminio, específicamente diseñado como espaciador, el cual se coloca, cubriendo todo el perímetro del panel vidriado. Dicho espaciador se llena con sales deshumectantes para capturar el vapor de agua existente en el aire de la cámara al momento de su armado. El tubo y los vidrios se unen mediante un primer sellado a base de butilo y un segundo sellado exterior a base de hot melt o polisulfuro, generando una segunda barrera al paso de vapor de agua.

ARGON PLUS®

- + Confort Térmico
- + Aislación Acústica
- + Ahorro Energético

Argón Plus potencia la prestación y el confort de los acristalamientos aislantes (D.V.H.) sustituyendo el aire de la cámara por gas argón.

El argón es un gas inerte que está presente normalmente en el aire que respiramos y es totalmente incoloro, inodoro, estable y con gran capacidad aislante.

Cuando el aire de la cámara estanca del sistema D.V.H. se sustituye por gas argón, el acristalamiento aumenta sustantivamente sus coeficientes de aislamiento térmico y acústico y elimina totalmente el riesgo de condensación interna del termopanel.

Esta tecnología está patentada (United States Patent 3,683,974) y se utiliza normalmente en Estados Unidos desde hace más de 20 años.

Además el gas argón es un producto natural y altamente ecológico dado que

* Disponible para las versiones DUPPLO foam rubber y alu-bars

CARTA DE COLORES

NEGRO MATE

GRIS CUARZO

ANTRACITA

GRIS ÁGATA

GRIS CLARO

BLANCO

BEIGE

MAGNOLIA

BRONCE COLONIAL

MARRÓN

BRONCE OSCURO

MADERA

MADERA OSCURA

Terminaciones

Amplia gama de colores para ventanas de PVC. Personalice sus ventanas y puertas.

Los colores ofrecen la posibilidad de realzar ventanas y puertas según sus exigencias - tanto en el interior como en el exterior. Para ello están disponibles numerosos colores imitación madera y colores sólidos que pueden aplicarse en una o en ambas caras según los gustos de cada uno.

Nuestros folios decorativos ofrecen máxima calidad:

- Son resistentes a los efectos de la intemperie
- Fáciles de limpiar
- Con alta estabilidad a la luz

Le ofrecemos diferentes modelos de ventanas de PVC, con grandes posibilidades para la personalización en cuanto a formas y colores, para que encuentre la solución más adecuada a sus necesidades.

*Los colores no son representaciones exactas de la terminación y son como referencia.

